

Roletų valdomų iš apačios į viršų Matavimo instrukcija

ROLETO PASKIRTIS - montavimui ant lango rėmo, ypač tinka patalpoms pirmuose aukštuose, vonios kambariuose.

GAMINIO PLOTIS (A) - matuoti reikia nuo stiklajuostės vidinio kampo (stiklajuostės susijungimo su rėmu) iki kitos stiklajuostės vidinio kampo (stiklajuostės susijungimo su rėmu) ir pridėti +20 mm .

Svarbu žinoti: 1. Įvertinkite ar roletų kasetė sumontavus su kito lango vyriais ar angokraščiu, todėl palikite po 3 cm laisvos vietos į abu kraštus nuo stiklajuosčių

2. Atkreipkite dėmesį į rankenos tipą: sumontavus gaminį, pasukta rankena neturi liestis į roletų kreipiančiąją.

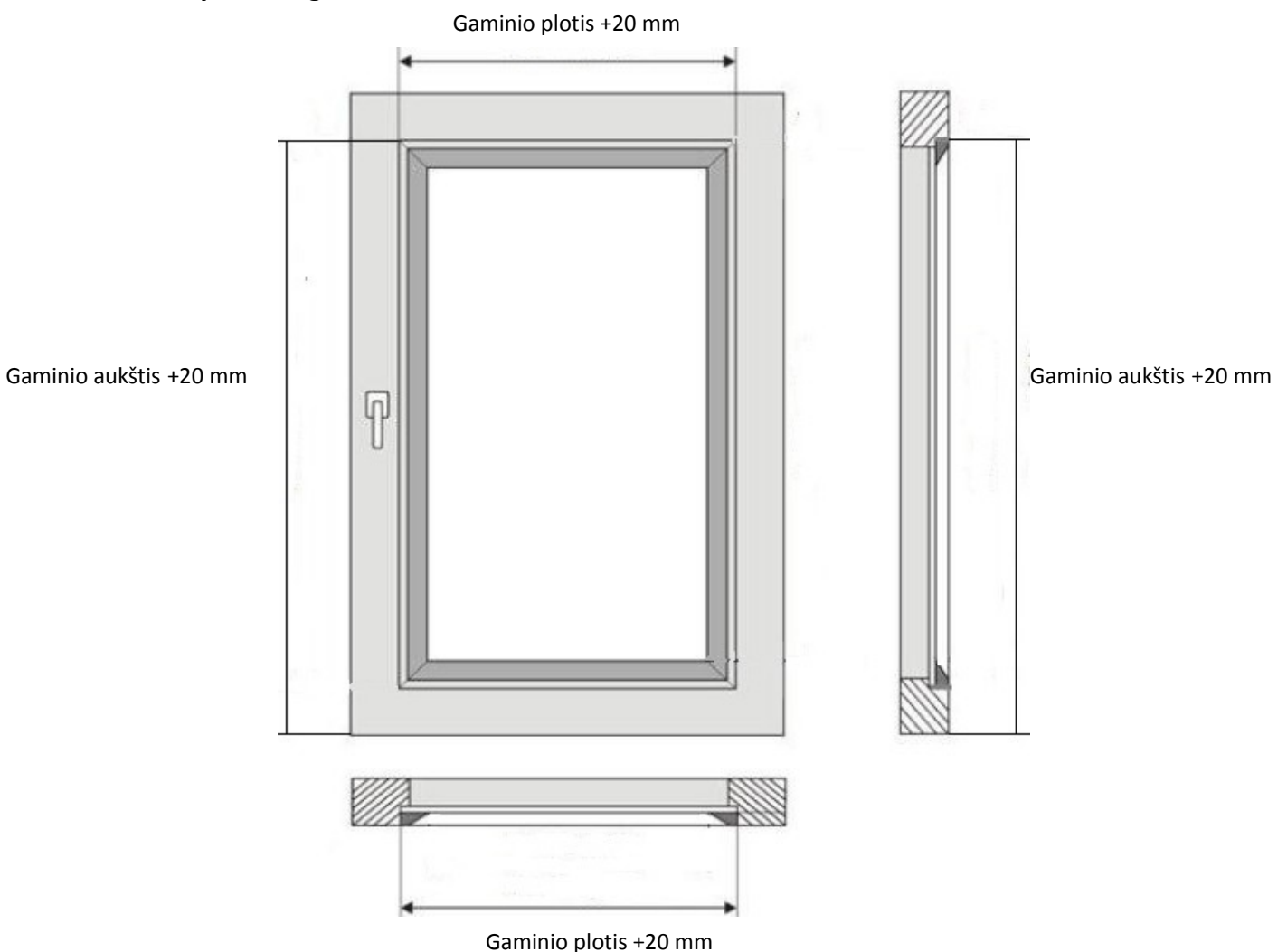
GAMINIO AUKŠTIS (B) -

Svarbu žinoti: Roletų aukštis varstomuose ir nevarstomuose languose matuojamas skirtingai.

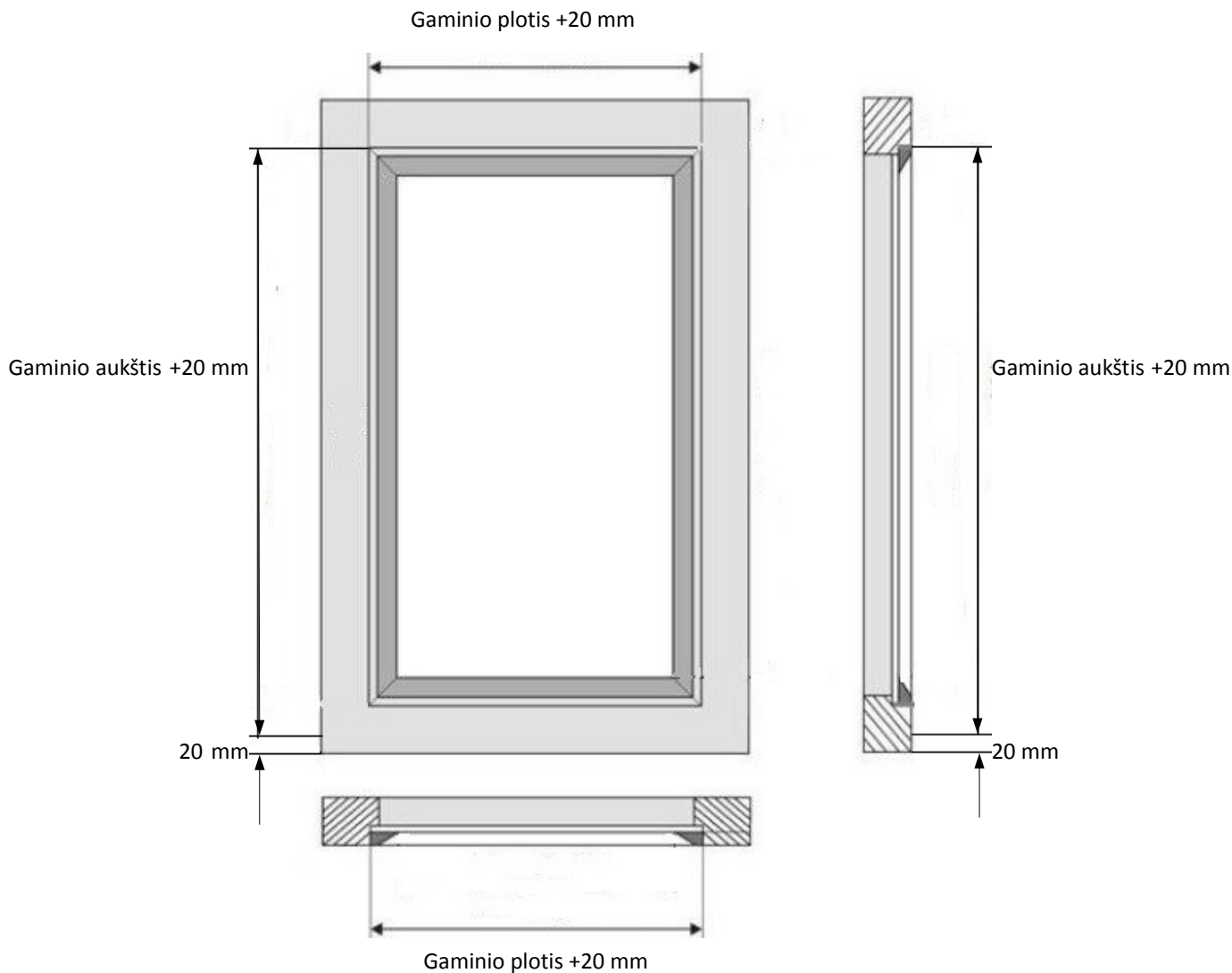
Kai langas varstomas - matuoti reikia nuo varčios apačios iki viršutinės stiklajuostės vidinio kampo (stiklajuostės susijungimo su rėmu) ir pridėti +20 mm

Kai langas nevarstomas – matuoti reikia nuo rėmo apačios atėmus -20 mm iki viršutinės stiklajuostės vidinio kampo (stiklajuostės susijungimo su rėmu) ir pridėti +20 mm

Matavimo būžinys kai langas varstomas



Matavimo bėžinys kai langas nevarstomas



ROLETO SUDEDAMŲJŲ DALIŲ MATMENYS:

Apatinės kasetės: aukštis - 65 mm, gylis - 46 mm.

Viršutinio profilio: aukštis - 17 mm.

Kreipiančiųjų: plotis (žiūrint iš priekio) - 26 mm, klijuojamos dalies plotis- 19 mm, gylis - 19 mm.

Roletas LUIZA gali būti naudojamas tik su standartiniais audiniais.

ŽYMĖJIMAS: LUIZA.

ROLETO KONTRUKCIJOS SPALVA- balta.

MINIMALUS ROLETO PLOTIS- 300 mm.

MAKSIMALUS ROLETO PLOTIS- 1800 mm.

MAKSIMALUS ROLETO AUKŠTIS- pagal techninę lentelę.